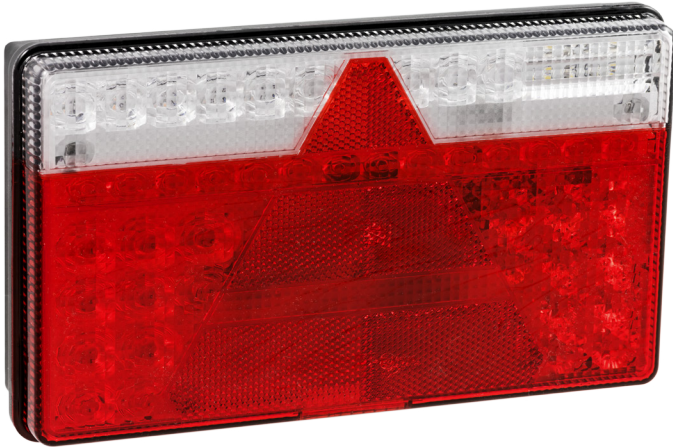
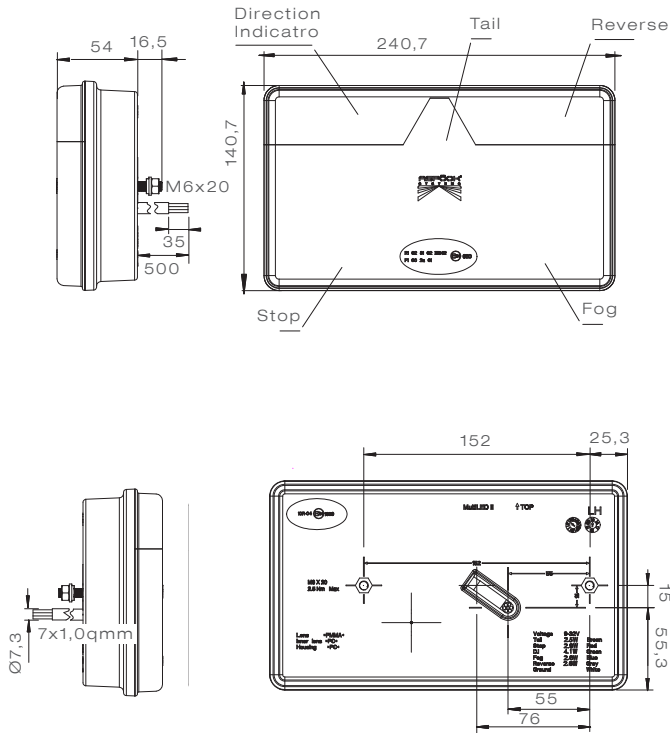


# Produktinformation Product information

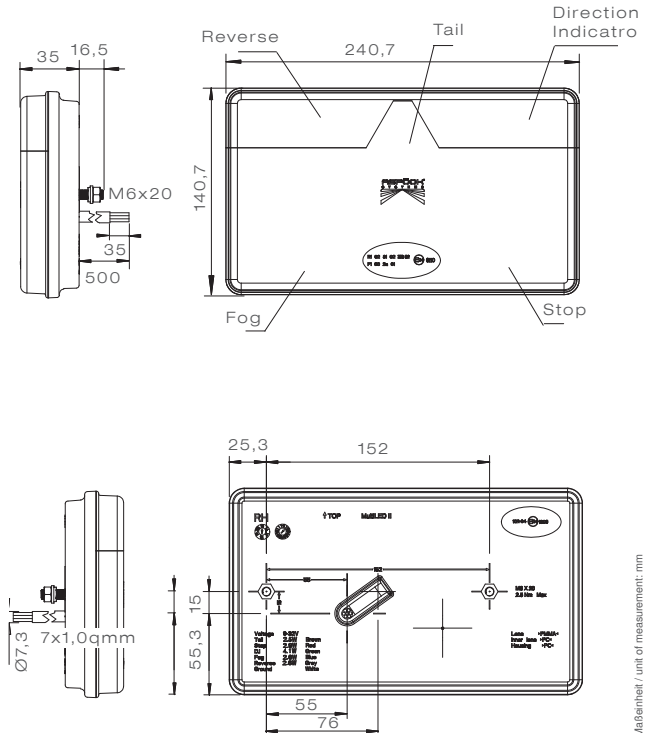
## MULTILED II KOMPAKTE 5-FUNKTIONSLEUCHE COMPACT 5 FUNCTION LAMP



### MULTILED II HOCH LINKS MULTILED II DEEP LEFT



### MULTILED II FLACH RECHTS MULTILED II FLAT RIGHT



Maßstab: 1:1  
Maßeinheit: / unit of measurement: mm

# MULTILED II

**PRODUKTVORTEILE/NUTZEN**

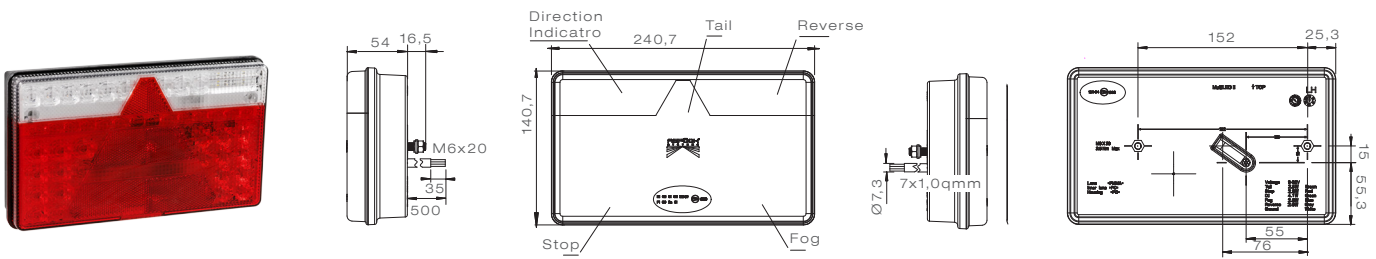
- neue Generation der MultiLED 5-Funktionsleuchte mit Dreieckrückstrahler
- alle Funktionen in LED ausgeführt
- Kabel mit offenem Ende, sowie mit allen Aspöck Verbindern kompatibel
- gleiches Lochbild wie Aspöck Multipoint Leuchten
- in zwei verschiedenen Bautiefen erhältlich:  
 flach (35 mm Leuchtentiefe)  
 hoch (54 mm Leuchtentiefe)
- wahlweise mit Kennzeichenbeleuchtung (MultiLED II hoch):  
 links  
 rechts  
 unten

**PRODUCT BENEFITS**

- new generation of MultiLED 5 function lamp with integrated triangle reflector
- all functions in LED
- available with open ended cable as well as compatibility with all Aspöck connectors
- identical hole pattern like Aspöck Multipoint range
- available in two different sizes:  
 flat (35 mm deep)  
 high (54 mm deep)
- optional with number plate light (MultiLED II high):  
 left hand  
 right hand  
 below

TECHNISCHE DATEN	
TECHNICAL FACTS	
SPANNUNGSBEREICH: VOLTAGE RANGE:	9-32 V
ANSCHLUSS: CONNECTOR:	0,5 m Kabel mit offenem Ende 0,5 m open ended cable
MATERIAL: MATERIAL:	GEHÄUSE: HOUSING: ABS
	LICHTSCHEIBE: LENS: PMMA
TEMPERATURBEREICH: TEMPERATURE RANGE:	- 40°C~ +60°C
IP-KLASSE: IP-RATING:	IP6K9K
EMV-ABNAHME: EMC APPROVAL:	JA YES

**MULTILED II HOCH LINKS  
MULTILED II DEEP LEFT**



# MULTILED II

BESCHREIBUNG / DESCRIPTION	OEM	AM
<b>MultiLED II flach ohne Kennzeichenbeleuchtung</b> <b>MultiLED II flat without number plate light</b>		
MultiLED II links 0,5 m Kabel mit offenem Ende MultiLED II left 0.5 m with open ended cable	35-0201-007	35-0201-001
MultiLED II rechts 0,5 m Kabel mit offenem Ende MultiLED II right 0.5 m with open ended cable	35-0202-007	35-0202-001
MultiLED II links 0,5 m, 5 pol. Bajonett ohne Rückfahrcheinwerfer MultiLED II left 0.5 m, 5 pin with bayonet without reverse	35-0201-017	35-0201-011
MultiLED II rechts 0,5 m, 5 pol. Bajonett ohne Nebelschlussleuchte MultiLED II right 0.5 m, 5 pin with bayonet without fog	35-0202-017	35-0202-011
MultiLED II links 0,5 m, 8 pol. Bajonett MultiLED II left 0.5 m, 8 pin with bayonet	35-0201-027	35-0201-021
MultiLED II rechts 0,5 m, 8 pol. Bajonett MultiLED II right 0.5 m, 8 pin with bayonet	35-0202-027	35-0202-021
MultiLED II links 0,5 m, 7 pol. ASS2 MultiLED II left 0.5 m, 7 pin ASS2	35-0201-037	35-0201-031
MultiLED II rechts 0,5 m, 7 pol. ASS2 MultiLED II right 0.5 m, 7 pin ASS2	35-0202-037	35-0202-031
MultiLED II links 0,5 m, 7 pol. AMP MultiLED II left 0.5 m, 7 pin AMP	35-0201-047	35-0201-041
MultiLED II rechts 0,5 m, 7 pol. AMP MultiLED II right 0.5 m, 7 pin AMP	35-0202-047	35-0202-041
<b>MultiLED II hoch ohne Kennzeichenbeleuchtung</b> <b>MultiLED II deep without number plate light</b>		
MultiLED II links 0,5 m Kabel mit offenem Ende MultiLED II left 0.5 m with open ended cable	35-0203-007	35-0203-001
MultiLED II rechts 0,5 m Kabel mit offenem Ende MultiLED II right 0.5 m with open ended cable	35-0204-007	35-0204-001
MultiLED II links 0,5 m, 5 pol. Bajonett ohne Rückfahrcheinwerfer MultiLED II left 0.5 m, 5 pin with bayonet without reseve	35-0203-017	35-0203-011
MultiLED II rechts 0,5 m, 5 pol. Bajonett ohne Nebelschlussleuchte MultiLED II right 0.5 m, 5 pin with bayonet without fog	35-0204-017	35-0204-011
MultiLED II links 0,5 m, 8 pol. Bajonett MultiLED II left 0.5 m, 8 pin with bayonet	35-0203-027	35-0203-021
MultiLED II rechts 0,5 m, 8 pol. Bajonett MultiLED II right 0.5 m, 8 pin with bayonet	35-0204-027	35-0204-021
MultiLED II links 0,5 m, 7 pol. ASS2 MultiLED II left 0.5 m, 7 pin ASS2	35-0203-037	35-0203-031
MultiLED II rechts 0,5 m, 7 pol. ASS2 MultiLED II right 0.5 m, 7 pin ASS2	35-0204-037	35-0204-031
MultiLED II links 0,5 m, 7 pol. AMP MultiLED II left 0.5 m, 7 pin AMP	35-0203-047	35-0203-041
MultiLED II rechts 0,5 m, 7 pol. AMP MultiLED II right 0.5 m, 7 pin AMP	35-0204-047	35-0204-041

## MULTILED II

BESCHREIBUNG / DESCRIPTION	OEM	AM
<b>MultiLED II hoch mit Kennzeichenbeleuchtung</b> <b>MultiLED II deep including number plate light</b>		
MultiLED II links + KZ 0,5 m Kabel mit offenem Ende	35-0203-057	35-0203-051
MultiLED II left + NPL 0.5 m with open ended cable		
MultiLED II rechts + KZ 0,5 m Kabel mit offenem Ende	35-0204-057	35-0204-051
MultiLED II right + NPL 0.5 m with open ended cable		
MultiLED II links + KZ unten 0,5 m Kabel mit offenem Ende	35-0203-107	35-0203-101
MultiLED II left + NPL below 0.5 m with open ended cable		
MultiLED II rechts + KZ unten 0,5 m Kabel mit offenem Ende	35-0204-107	35-0204-101
MultiLED II right + NPL below 0.5 m with open ended cable		
MultiLED II links + KZ 0,5 m, 5 pol. Bajonett ohne Rückfahrscheinwerfer	35-0203-067	35-0203-061
MultiLED II left + NPL 0.5 m, 5 pin with bayonet without reseve		
MultiLED II rechts + KZ 0,5 m, 5 pol. Bajonett ohne Nebelschlussleuchte	35-0204-067	35-0204-061
MultiLED II right + NPL 0.5 m, 5 pin with bayonet without fog		
MultiLED II links + KZ unten 0,5 m, 5 pol. Bajonett ohne RFS	35-0203-117	35-0203-111
MultiLED II left + NPL below 0.5 m, 5 pin with bayonet without reseve		
MultiLED II rechts + KZ unten 0,5 m, 5 pol. Bajonett ohne NSL	35-0204-117	35-0204-111
MultiLED II right + NPL below 0.5 m, 5 pin with bayonet without fog		
MultiLED II links + KZ 0,5 m, 8 pol. Bajonett	35-0203-077	35-0203-071
MultiLED II left + NPL 0.5 m, 8 pin with bayonet		
MultiLED II rechts + KZ 0,5 m, 8 pol. Bajonett	35-0204-077	35-0204-071
MultiLED II right + NPL 0.5 m, 8 pin with bayonet		
MultiLED II links + KZ unten 0,5 m, 8 pol. Bajonett	35-0203-127	35-0203-121
MultiLED II left + NPL below 0.5 m, 8 pin with bayonet		
MultiLED II rechts + KZ unten 0,5 m, 8 pol. Bajonett	35-0204-127	35-0204-121
MultiLED II right + NPL below 0.5 m, 8 pin with bayonet		
MultiLED II links + KZ 0,5 m, 7 pol. ASS2	35-0203-087	35-0203-081
MultiLED II left + NPL 0.5 m, 7 pin ASS2		
MultiLED II rechts + KZ 0,5 m, 7 pol. ASS2	35-0204-087	35-0204-081
MultiLED II right + NPL 0.5 m, 7 pin ASS2		
MultiLED II links + KZ unten 0,5 m, 7 pol. ASS2	35-0203-137	35-0203-131
MultiLED II left + NPL below 0.5 m, 7 pin ASS2		
MultiLED II rechts + KZ unten 0,5 m, 7 pol. ASS2	35-0204-137	35-0204-131
MultiLED II right + NPL below 0.5 m, 7 pin ASS2		
MultiLED II links + KZ 0,5 m, 7 pol. AMP	35-0203-097	35-0203-091
MultiLED II left + NPL 0.5 m, 7 pin AMP		
MultiLED II rechts + KZ 0,5 m, 7 pol. AMP	35-0204-097	35-0204-091
MultiLED II right + NPL 0.5 m, 7 pin AMP		
MultiLED II links + KZ unten 0,5 m, 7 pol. AMP	35-0203-147	35-0203-141
MultiLED II left + NPL below 0.5 m, 7 pin AMP		
MultiLED II rechts + KZ unten 0,5 m, 7 pol. AMP	35-0204-147	35-0204-141
MultiLED II right + NPL below 0.5 m, 7 pin AMP		